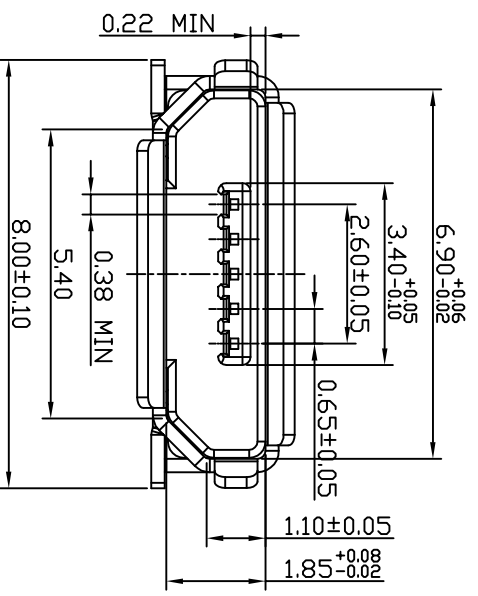
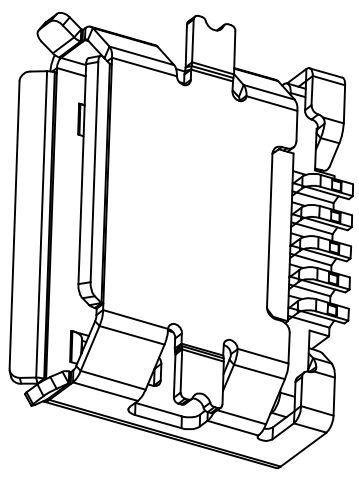
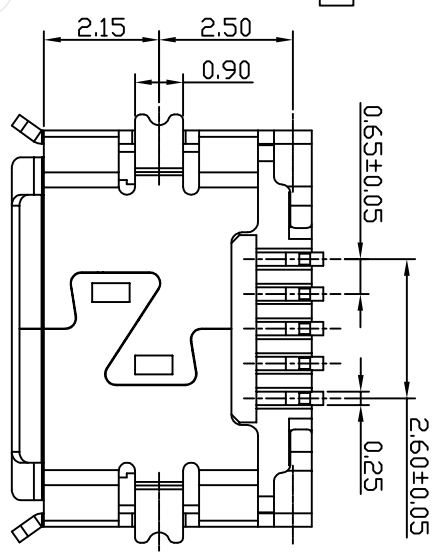
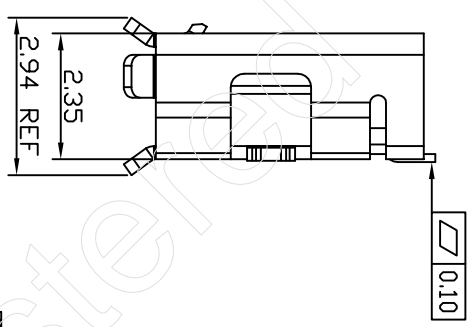
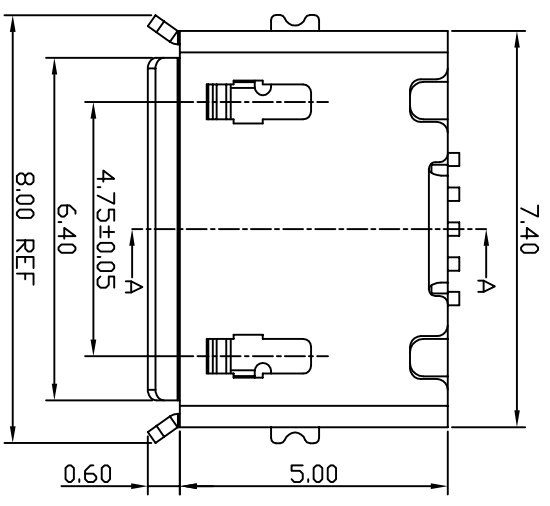
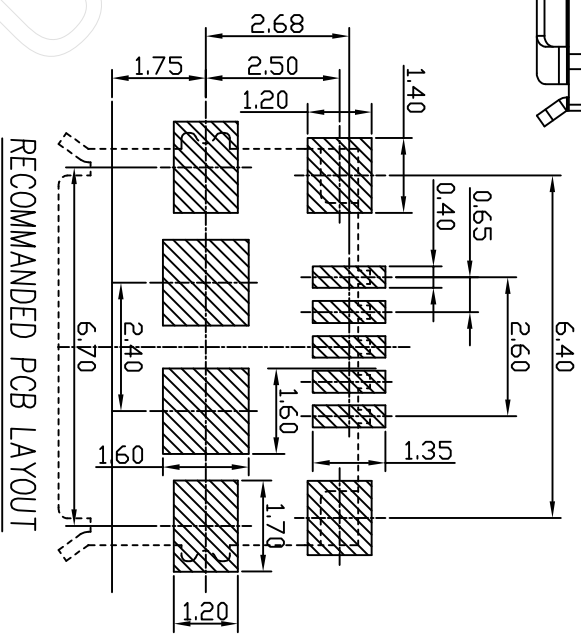
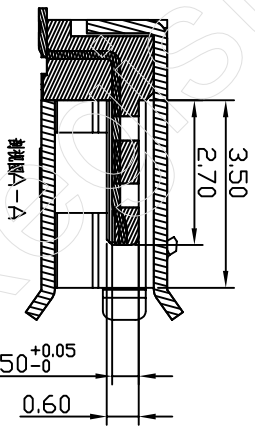


版次	工程变更号	变更内容	变更日期	变更人员
A		图纸新设计	2012/12/12	王志强



- 备注:
1. 材质: LCP UL94V-0;
  - 1.1 胶芯: C2680R-H, 半金锡, 触点镀金1 $\mu$ "、雾锡100U";
  - 1.2 端子: SUS, 表面镀雾锡80 $\mu$ ";
2. 主要特性:
- 2.1 额定电流: 1A;
  - 2.2 接触电阻: 50m $\Omega$  MAX;
  - 2.3 绝缘阻抗: 100M $\Omega$  MIN 250V DC;
  - 2.4 耐压测试: 250V AC;
  - 2.5 沾锡性: 温度235 $\pm$ 5 $^{\circ}$ C, 时间5 $\pm$ 0.5S
  - 2.6 退PIN力: 0.5kgf MIN;
  - 2.7 整体插入力: 3.57kgf MAX
  - 2.8 整体拔出力: 1.00kgf MIN;
  - 2.9 耐温性: 烤箱测试: 温度250 $\pm$ 5 $^{\circ}$ C, 时间2分钟;
  - 2.10 工作温度: -30 $^{\circ}$ C ~ +80 $^{\circ}$ C.

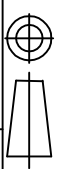


# CNT 肯耐特电子有限公司

品名规格: MICRO SPIN 普通型SMT 无柱 (外壳有翻边)

料号	USB-1V5-MICRO-SMT-B	图号	A12S03005A92
页码	1/1	比例	1:1
单位	mm	纸张	A4
版次	A	角度:	$\pm 1^{\circ}$

未标注公差值:	.0 $\pm$ 0.25
	.00 $\pm$ 0.15
	.000 $\pm$ 0.05
角度:	$\pm 1^{\circ}$



批准	审核	绘图	王志强
----	----	----	-----